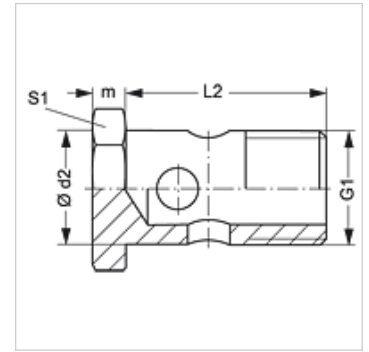


属性

接口 1	BSP外螺纹,圆柱形
结构类型	空心螺钉
原料	钢
表面保护	电镀涂层



货品

名称	G1	Ø d2 (mm)	L2 (mm)	m (mm)	S1
HS R 1/8	G 1/8" -28	9,9	19,0	5	14
HS R 1/4	G 1/4" -19	13,1	25,5	5	17
HS R 3/8	G 3/8" -19	16,6	31,0	7	22
HS R 1/2	G 1/2" -14	20,9	40,0	8	27
HS R 5/8	G 5/8" -14	22,9	47,0	9	32
HS R 3/4	G 3/4" -14	26,4	47,0	-	32
HS R 1	G 1" -11	33,2	58,0	10	41

SW, S1, S2 = 对应边宽度

产品变体

HS R VA 空心螺钉, 不锈钢