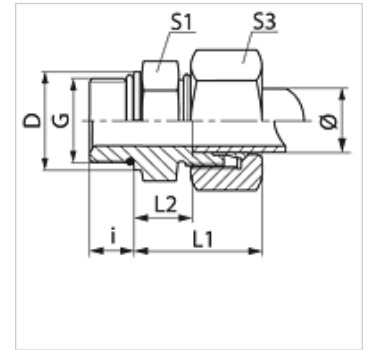


属性	
接口 1	UN/UNF外螺纹
密封形式 1	F型
接口 2	米制外螺纹,圆柱形
密封形式 2	24°内锥
结构类型	旋入式螺栓连接
结构形式	直道
标准	DIN 2353 ISO 8434-1
供货范围	带锁紧螺母和切割环的接套
原料	钢
表面保护	电镀涂层



提示

有关安装、装入、压力负荷和允许的工作温度的说明请您参阅管螺栓连接的技术信息。

货品

名称	结构系列	工作压力 巴	管外径 Ø (mm)	G	D (mm)	i (mm)	L1 (mm)	L2 (mm)	S1	S3	OR
VU NW 04 HL 7/16	L	PN 315	6	7/16" -20 UNF	17,0	9	23,0	8,5	14	16	8.92 x 1.83
VU NW 04 HL 1/2	L	PN 315	6	1/2" -20 UNF	17,0	9	23,0	8,5	17	17	10.52 x 1.83
VU NW 04 HL 9/16	L	PN 315	6	9/16" -18 UNF	17,6	10	35,0	10,0	19	14	11.90 x 1.98
VU NW 06 HL 7/16	L	PN 315	8	7/16" -20 UNF	14,4	9	28,0	13,0	17	17	8.92 x 1.83
VU NW 06 HL 1/2	L	PN 315	8	1/2" -20 UNF	17,0	9	25,0	10,0	17	17	10.52 x 1.83
VU NW 06 HL 9/16	L	PN 315	8	9/16" -18 UNF	19,0	10	25,0	10,0	17	17	11.90 x 1.98
VU NW 08 HL 7/16	L	PN 315	10	7/16" -20 UNF	14,4	9	29,0	14,0	17	19	8.92 x 1.83
VU NW 08 HL 9/16	L	PN 315	10	9/16" -18 UNF	19,0	10	26,0	11,0	19	19	16.36 x 2.20
VU NW 08 HL 3/4	L	PN 315	10	3/4" -16 UNF	22,3	11	26,0	11,0	24	19	16.36 x 2.20
VU NW 10 HL 9/16	L	PN 315	12	9/16" -18 UNF	17,6	10	27,0	12,0	19	22	11.90 x 1.98
VU NW 10 HL 3/4	L	PN 315	12	3/4" -16 UNF	22,3	11	28,0	13,0	24	22	16.36 x 2.20
VU NW 10 HL 7/8	L	PN 315	12	7/8" -14 UNF	25,5	13	29,0	14,0	27	22	19.18 x 2.46
VU NW 13 HL 9/16	L	PN 315	15	9/16" -18 UNF	17,6	10	29,0	14,0	27	27	11.90 x 1.98
VU NW 13 HL 3/4	L	PN 315	15	3/4" -16 UNF	22,3	11	29,0	14,0	24	27	16.36 x 2.20
VU NW 13 HL 7/8	L	PN 315	15	7/8" -14 UNF	25,5	13	30,5	15,5	27	27	19.18 x 2.46
VU NW 16 HL 3/4	L	PN 315	18	3/4" -16 UNF	22,3	11	29,5	14,5	27	32	16.36 x 2.20
VU NW 16 HL 7/8	L	PN 315	18	7/8" -14 UNF	25,5	13	29,5	14,5	27	32	19.18 x 2.46
VU NW 16 HL 1 1/16	L	PN 315	18	1.1/16" -12 UN	31,9	15	29,5	14,5	32	32	23.47 x 2.95
VU NW 20 HL 7/8	L	PN 160	22	7/8" -14 UNF	25,5	13	33,0	16,5	32	36	19.18 x 2.46
VU NW 20 HL 1 1/16	L	PN 160	22	1.1/16" -12 UN	31,9	15	33,0	16,5	32	36	23.47 x 2.95
VU NW 20 HL 1 5/16	L	PN 160	22	1.5/16" -12 UN	38,2	15	34,0	17,5	41	36	29.74 x 2.95
VU NW 25 HL 7/8	L	PN 160	22	7/8" -14 UNF	25,5	14	34,0	17,5	32	41	19.18 x 2.46
VU NW 25 HL 1 1/16	L	PN 160	28	1.1/16" -12 UN	31,9	15	34,0	17,5	41	41	23.47 x 2.95
VU NW 25 HL 1 5/16	L	PN 160	28	1.5/16" -12 UN	38,2	15	34,0	17,5	41	41	29.74 x 2.95
VU NW 32 HL 1 5/16	L	PN 160	35	1.5/16" -12 UN	38,2	15	39,0	17,5	50	46	29.74 x 2.95
VU NW 32 HL 1 5/8	L	PN 160	35	1.5/8" -12 UN	50,0	15	39,0	17,5	50	48	37.47 x 3.00
VU NW 40 HL 1 5/8	L	PN 160	42	1.5/8" -12 UN	55,0	15	42,0	19,0	60	48	37.47 x 3.00
VU NW 40 HL 1 7/8	L	PN 160	42	1.7/8" -12 UN	55,0	15	42,0	19,0	60	55	43.69 x 3.00
VU NW 03 HS 7/16	S	PN 630	6	7/16" -20 UNF	17,0	9	30,0	15,0	17	16	8.92 x 1.83
VU NW 04 HS 7/16	S	PN 630	8	7/16" -20 UNF	14,4	9	30,0	15,0	19	17	10.52 x 1.83
VU NW 04 HS 1/2	S	PN 630	8	1/2" -20 UNF	17,0	9	30,0	15,0	19	17	10.52 x 1.83
VU NW 04 HS 9/16	S	PN 630	8	9/16" -18 UNF	17,6	10	30,0	15,0	19	17	11.90 x 1.98
VU NW 06 HS 9/16	S	PN 630	10	9/16" -18 UNF	17,6	10	31,0	14,5	19	22	11.90 x 1.98
VU NW 06 HS 3/4	S	PN 630	10	3/4" -16 UNF	22,3	11	31,0	14,5	24	22	16.36 x 2.20
VU NW 08 HS 9/16	S	PN 630	12	9/16" -18 UNF	17,6	10	31,0	14,5	22	24	11.90 x 1.98
VU NW 08 HS 3/4	S	PN 630	12	3/4" -16 UNF	22,3	11	34,0	17,5	24	24	16.36 x 2.20
VU NW 08 HS 7/8	S	PN 630	12	7/8" -14 UNF	25,5	13	37,0	18,5	27	24	19.18 x 2.46
VU NW 10 HS 3/4	S	PN 630	14	3/4" -16 UNF	22,3	11	34,0	16,0	27	24	16.36 x 2.20
VU NW 13 HS 3/4	S	PN 400	16	3/4" -16 UNF	22,3	11	34,0	15,5	24	30	16.36 x 2.20
VU NW 13 HS 7/8	S	PN 400	16	7/8" -14 UNF	25,5	13	37,0	18,5	27	30	19.18 x 2.46
VU NW 13 HS 1 1/16	S	PN 400	16	1.1/16" -12 UN	31,9	15	37,0	18,5	32	30	23.47 x 2.95
VU NW 16 HS 3/4	S	PN 400	20	3/4" -16 UNF	22,3	11	42,0	20,5	32	36	16.36 x 2.20

货品

名称	结构系列	工作压力 巴	管外径 Ø (mm)	G	D (mm)	i (mm)	L1 (mm)	L2 (mm)	S1	S3	OR
VU NW 16 HS 7/8	S	PN 400	20	7/8" -14 UNF	25,5	13	42,0	20,5	32	36	19.18 x 2.46
VU NW 16 HS 1 1/16	S	PN 400	20	1.1/16" -12 UN	31,9	15	42,0	20,5	32	36	23.47 x 2.95
VU NW 20 HS 1 1/16	S	PN 400	25	1.1/16" -12 UN	31,9	15	47,0	23,0	41	46	23.47 x 2.95
VU NW 20 HS 1 5/16	S	PN 400	25	1.5/16" -12 UN	38,2	15	47,0	23,0	41	46	29.74 x 2.95
VU NW 25 HS 1 5/16	S	PN 400	30	1.5/16" -12 UN	38,2	15	50,0	23,5	46	50	29.74 x 2.95
VU NW 25 HS 1 5/8	S	PN 400	30	1.5/8" -12 UN	47,7	15	50,0	23,5	50	50	37.47 x 3.00
VU NW 32 HS 1 5/8	S	PN 315	38	1.5/8" -12 UN	54,0	15	42,0	19,0	55	60	37.47 x 3.00
VU NW 32 HS 1 7/8	S	PN 315	38	1.7/8" -12 UN	55,0	15	57,0	26,0	60	55	43.69 x 3.00

结构系列:LL=非常轻 L=轻 S=重 - PN = 额定压力 PB = 最大工作压力 - Ø = 管外径

产品变体

VU VA	旋入式螺栓连接, 不锈钢
XVU	旋入式螺栓连接, 钢