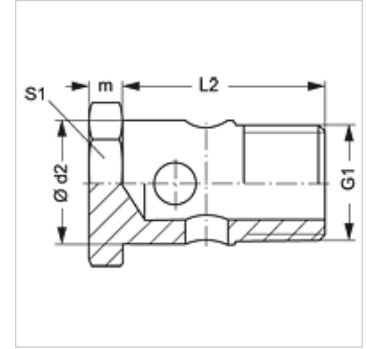


属性

接口 1	BSP外螺纹,圆柱形
结构类型	空心螺钉
结构类型补充	米制圈眼
原料	钢
表面保护	电镀涂层



货品

名称	G1	Ø d2 (mm)	L2 (mm)	S1
HSM R 1/8	G 1/8" -28	10,0	19	14
HSM R 1/4	G 1/4" -19	14,0	26	19
HSM R 1/2	G 1/2" -14	22,0	39	27

SW, S1, S2 = 对应边宽度