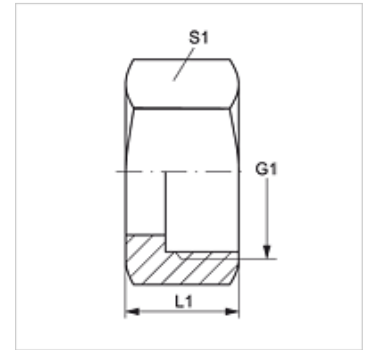
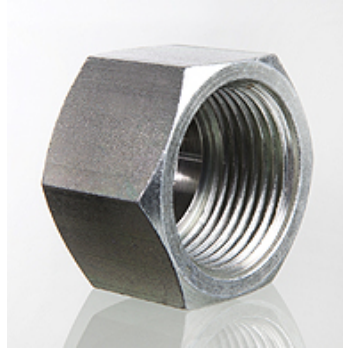


UEM AJF VA

锁紧螺母 AJF

属性

接口 1	ORFS螺母螺纹
密封形式 1	扁平密封式
结构类型	锁紧螺母
标准	ISO 8434-3
原料	不锈钢



货品

名称	G1	L1 (mm)	S1
UEM AJF 04 VA	9/16" -18 UNF	14,5	17
UEM AJF 06 VA	11/16" -16 UN	17,0	22
UEM AJF 08 VA	13/16" -16 UN	21,0	24
UEM AJF 10 VA	1" -14 UNS	23,5	30
UEM AJF 12 VA	1.3/16" -12 UN	26,0	36
UEM AJF 16 VA	1.7/16" -12 UN	28,0	41
UEM AJF 20 VA	1.11/16" -12 UN	28,0	50
UEM AJF 24 VA	2" -12 UN	28,0	60

SW, S1, S2 = 对应边宽度

产品变体

UEM AJF	锁紧螺母 AJF, 钢
---------	-------------