

SW 45 HJ VA

隔离螺栓连接接套,角度45°

HANSA FLEX

属性

接口 1 UN/UNF外螺纹

密封形式 1 74°外锥

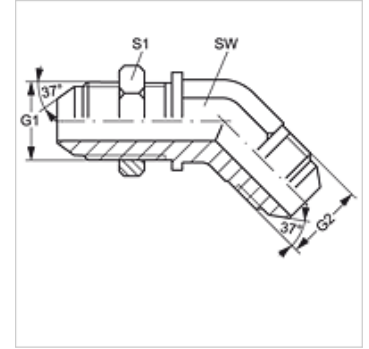
接口 2 UN/UNF外螺纹

密封形式 2 74°外锥

结构类型 隔离螺栓连接接套

结构形式 角度45°

原料 不锈钢



货品

| 名称 | G1 - G2 | SW (mm) | S1 |
|----------------|---------------|------------|----|
| SW 45 HJ 04 VA | 7/16" -20 UNF | 11 | 17 |
| SW 45 HJ 06 VA | 9/16" -18 UNF | 14 | 21 |
| SW 45 HJ 08 VA | 3/4" -16 UNF | 19 | 25 |

SW, S1, S2 = 对应边宽度

产品变体

SW 45 HJ 隔离螺栓连接接套,角度45°, 钢