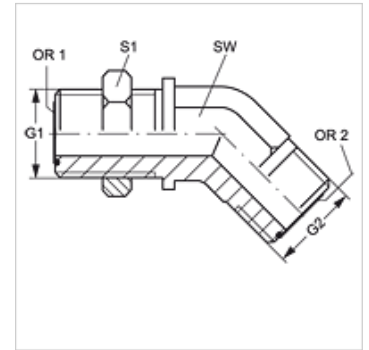


SW 45 HJOF

隔离螺栓连接接套,角度45°

属性

接口 1	ORFS外螺纹
密封形式 1	用O形圈扁平密封
接口 2	ORFS外螺纹
密封形式 2	用O形圈扁平密封
结构类型	隔离螺栓连接接套
结构形式	角度45°
原料	钢
表面保护	电镀涂层



货品

名称	G1 - G2	SW (mm)	S1	OR1 + OR2
SW 45 HJOF 04	9/16" -18 UNF	14	22	7.66 x 1.78
SW 45 HJOF 06	11/16" -16 UN	19	27	9.25 x 1.78
SW 45 HJOF 08	13/16" -16 UN	19	30	12.42 x 1.78
SW 45 HJOF 10	1" -14 UNS	27	32	15.60 x 1.78
SW 45 HJOF 12	1.3/16" -12 UN	30	38	18.77 x 1.78
SW 45 HJOF 16	1.7/16" -12 UN	37	46	23.52 x 1.78
SW 45 HJOF 20	1.11/16" -12 UN	41	51	29.87 x 1.78
SW 45 HJOF 24	2" -12 UN	48	60	37.82 x 1.78

SW, S1, S2 = 对应边宽度