

SW 90 HJ

肖特螺栓连接接套,角度90°

HANSA FLEX

属性

接口 1 UN/UNF外螺纹

密封形式 1 74°外锥

接口 2 UN/UNF外螺纹

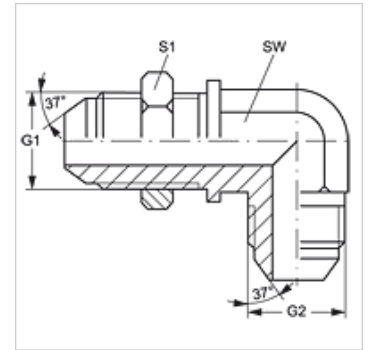
密封形式 2 74°外锥

结构类型 隔离螺栓连接接套

结构形式 角度90°

原料 钢

表面保护 电镀涂层



货品

名称	G1 - G2	SW (mm)	S1
SW 90 HJ 04	7/16" -20 UNF	11	17
SW 90 HJ 05	1/2" -20 UNF	13	19
SW 90 HJ 06	9/16" -18 UNF	14	22
SW 90 HJ 08	3/4" -16 UNF	19	24
SW 90 HJ 10	7/8" -14 UNF	22	30
SW 90 HJ 12	1.1/16" -12 UN	27	36
SW 90 HJ 14	1.3/16" -12 UN	41	38
SW 90 HJ 16	1.5/16" -12 UN	41	41
SW 90 HJ 20	1.5/8" -12 UN	41	48
SW 90 HJ 24	1.7/8" -12 UN	55	55

SW, S1, S2 = 对应边宽度

产品变体

SW 90 HJ VA 肖特螺栓连接接套,角度90°, 不锈钢