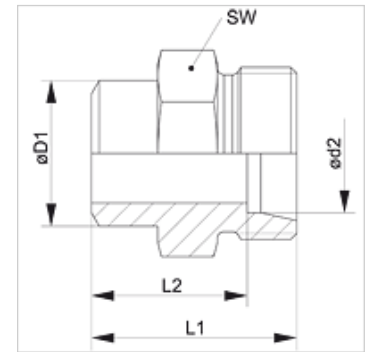


属性

接口 1	米制管用焊接接套
接口 2	米制外螺纹,圆柱形
密封形式 2	24°内锥
结构类型	焊接螺栓连接
结构形式	直道
标准	ISO 8434-1
供货范围	接套(不带锁紧螺母和切割环)
原料	钢
表面保护	经磷化和加润滑油处理(Znphr5f)



提示

有关安装、装入、压力负荷和允许的工作温度的说明请您参阅管螺栓连接的技术信息。

货品

名称	结构系列	工作压力 巴	Ø d2 (mm)	Ø D1 (mm)	L1 (mm)	L2 (mm)	SW (mm)
XSA NW 04 HL	L	PN 315	6	10	21	14,0	14
XSA NW 06 HL	L	PN 315	8	12	23	16,0	14
XSA NW 08 HL	L	PN 315	10	14	25	18,0	17
XSA NW 10 HL	L	PN 315	12	16	25	18,0	19
XSA NW 13 HL	L	PN 315	15	19	29	22,0	22
XSA NW 16 HL	L	PN 315	18	22	31	23,5	27
XSA NW 20 HL	L	PN 160	22	27	36	28,5	32
XSA NW 25 HL	L	PN 160	28	32	38	30,5	41
XSA NW 32 HL	L	PN 160	35	40	43	32,5	46
XSA NW 40 HL	L	PN 160	42	46	46	35,0	55
XSA NW 03 HS	S	PN 630	6	11	26	19,0	14
XSA NW 04 HS	S	PN 630	8	13	28	21,0	17
XSA NW 06 HS	S	PN 630	10	15	30	22,5	19
XSA NW 08 HS	S	PN 630	12	17	32	24,5	22
XSA NW 10 HS	S	PN 630	14	19	35	27,0	24
XSA NW 13 HS	S	PN 400	16	21	35	26,5	27
XSA NW 16 HS	S	PN 400	20	26	40	29,5	32
XSA NW 20 HS	S	PN 400	25	31	44	32,0	41
XSA NW 25 HS	S	PN 400	30	36	49	35,5	46
XSA NW 32 HS	S	PN 315	38	44	54	38,0	55

结构系列: LL=非常轻 L=轻 S=重 - PN = 额定压力 PB = 最大工作压力 - Ø d2 = 管外直径

产品变体

XSA VA	焊接螺栓连接, 不锈钢
SA	焊接螺栓连接, 钢