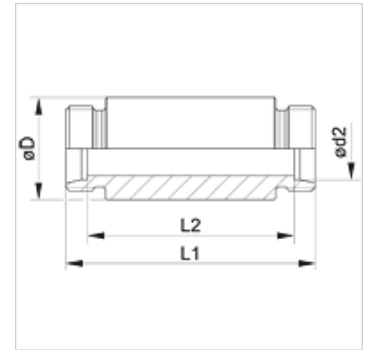


属性	
接口 1	米制外螺纹,圆柱形
密封形式 1	24°内锥
接口 2	米制外螺纹,圆柱形
密封形式 2	24°内锥
结构类型	隔离焊入式螺栓连接
结构形式	直道
标准	DIN 2353 ISO 8434-1
供货范围	接套(不带锁紧螺母和切割环)
原料	钢
表面保护	经磷化和加润滑油处理(Znphr5f)



提示

有关安装、装入、压力负荷和允许的工作温度的说明请您参阅管螺栓连接的技术信息。

货品

名称	结构系列	工作压力 巴	Ø d2 (mm)	Ø D (mm)	L1 (mm)	L2 (mm)
XSE NW 04 HL	L	PN 315	6	18,0	70	56
XSE NW 06 HL	L	PN 315	8	20,0	70	56
XSE NW 08 HL	L	PN 315	10	22,0	72	58
XSE NW 10 HL	L	PN 315	12	25,0	72	58
XSE NW 13 HL	L	PN 315	15	28,0	84	70
XSE NW 16 HL	L	PN 315	18	32,0	84	69
XSE NW 20 HL	L	PN 160	22	36,0	88	73
XSE NW 25 HL	L	PN 160	28	40,0	88	73
XSE NW 32 HL	L	PN 160	35	50,0	92	71
XSE NW 40 HL	L	PN 160	42	60,0	92	70
XSE NW 03 HS	S	PN 630	6	20,0	74	60
XSE NW 04 HS	S	PN 630	8	22,0	74	60
XSE NW 06 HS	S	PN 630	10	25,0	74	59
XSE NW 08 HS	S	PN 630	12	28,0	74	59
XSE NW 10 HS	S	PN 630	14	30,0	88	72
XSE NW 13 HS	S	PN 400	16	35,0	88	71
XSE NW 16 HS	S	PN 400	20	38,0	92	71
XSE NW 20 HS	S	PN 400	25	45,0	96	72
XSE NW 25 HS	S	PN 400	30	50,0	100	73
XSE NW 32 HS	S	PN 315	38	60,0	104	72

结构系列:LL=非常轻 L=轻 S=重 - PN = 额定压力 PB = 最大工作压力 - Ø d2 = 管外直径

产品变体

XSE VA	肖特焊入式螺栓连接, 不锈钢
SE	肖特焊入式螺栓连接, 钢