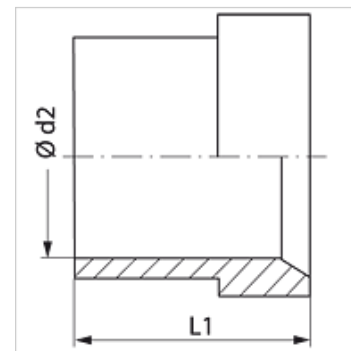
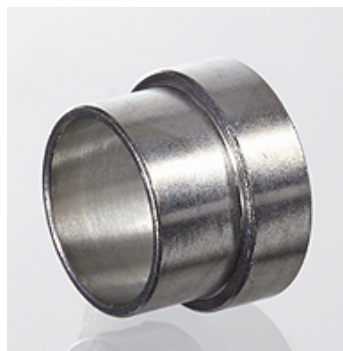


### 属性

结构类型 卷边接口用紧压环

原料 钢

表面保护 电镀涂层



### 货品

| 名称     | 结构系列  | 工作压力 巴 | Ø d2 (mm) | L1 (mm) |
|--------|-------|--------|-----------|---------|
| DRD 06 | L / S | PN 630 | 6         | 10,5    |
| DRD 08 | L / S | PN 630 | 8         | 11,0    |
| DRD 10 | L / S | PN 630 | 10        | 12,5    |
| DRD 12 | L / S | PN 630 | 12        | 13,0    |
| DRD 15 | L     | PN 400 | 15        | 14,0    |
| DRD 18 | L     | PN 315 | 18        | 14,5    |
| DRD 22 | L     | PN 315 | 22        | 18,0    |
| DRD 28 | L     | PN 250 | 28        | 17,0    |
| DRD 35 | L     | PN 250 | 35        | 19,0    |
| DRD 42 | L     | PN 250 | 42        | 21,0    |
| DRD 14 | S     | PN 630 | 14        | 14,5    |
| DRD 16 | S     | PN 400 | 16        | 17,0    |
| DRD 20 | S     | PN 400 | 20        | 17,5    |
| DRD 25 | S     | PN 400 | 25        | 20,0    |
| DRD 30 | S     | PN 400 | 30        | 21,5    |
| DRD 38 | S     | PN 315 | 38        | 26,5    |

PN = 额定压力 PB = 最大工作压力 - 结构系列: LL=非常轻 L=轻 S=重

### 产品变体

DRD VA 卷边接口用紧压环, 不锈钢