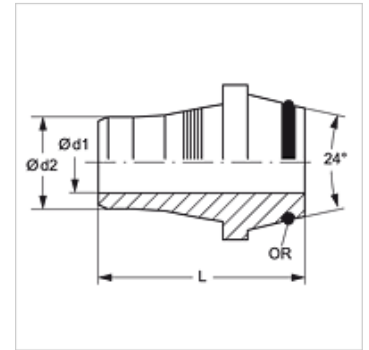


属性

接口 1	密封锥
密封形式 1	O形圈密封式
接口 2	套管连接
结构类型	卷边锥 10°
结构形式	直道
原料	钢
表面保护	电镀涂层



货品

名称	结构系列	工作压力 巴	管 AD x 壁厚 (mm)	Ø d1 (mm)	Ø d2 (mm)	L (mm)	OR
KGL 06-1 V	L	PN 315	6 x 1	2,9	4,2	16,5	4.0 x 1.5
KGL 08-1 V	L	PN 315	8 x 1	4,9	6,2	18,0	6.0 x 1.5
KGL 10-1 V	L	PN 315	10 x 1	6,3	8,2	19,0	7.5 x 1.5
KGL 12-1.5 V	L	PN 315	12 x 2	7,5	9,2	21,5	9.0 x 1.5
KGL 15-1.5 V	L	PN 315	15 x 2	10,2	12,2	21,5	12.0 x 2.0
KGL 18-1.5 V	L	PN 315	18 x 2	13,0	15,2	22,0	15.0 x 2.0
KGL 22-2 V	L	PN 160	22 x 2	16,2	18,3	23,5	20.0 x 2.0
KGL 28-3 V	L	PN 160	28 x 3	19,5	22,3	27,0	26.0 x 2.0
KGL 35-3 V	L	PN 160	35 x 3	26,5	29,3	31,0	32.0 x 2.5
KGL 42-3 V	L	PN 160	42 x 3	33,5	36,3	31,0	38.0 x 2.5
KGS 08-1.5 V	S	PN 630	8 x 2	4,0	5,2	20,0	6.0 x 1.5
KGS 10-1.5 V	S	PN 630	10 x 2	5,5	7,2	21,0	7.5 x 1.5
KGS 10-2 V	S	PN 630	10 x 2	4,5	6,2	21,0	7.5 x 1.5
KGS 12-2 V	S	PN 630	12 x 2	6,5	8,2	22,5	9.0 x 1.5
KGS 12-3 V	S	PN 630	12 x 3	4,5	6,2	22,5	9.0 x 1.5
KGS 14-2 V	S	PN 630	14 x 2	8,5	10,3	26,0	10.0 x 2.0
KGS 14-3 V	S	PN 630	14 x 3	6,5	8,3	26,0	10.0 x 2.0
KGS 16-2 V	S	PN 400	16 x 2	10,5	12,3	26,5	12.0 x 2.0
KGS 16-3 V	S	PN 400	16 x 3	8,5	10,3	26,5	12.0 x 2.0
KGS 20-2.5 V	S	PN 400	20 x 3	13,5	15,3	32,0	16.3 x 2.4
KGS 20-3 V	S	PN 400	20 x 3	12,5	14,3	32,0	16.3 x 2.4
KGS 25-3 V	S	PN 400	25 x 3	17,0	19,3	34,5	20.3 x 2.4
KGS 25-4 V	S	PN 400	25 x 4	15,0	17,3	34,5	20.3 x 2.4
KGS 30-3 V	S	PN 400	30 x 3	20,0	24,3	34,5	25.3 x 2.4
KGS 30-4 V	S	PN 400	30 x 4	20,0	22,3	34,5	25.3 x 2.4
KGS 30-5 V	S	PN 400	30 x 5	17,0	20,3	34,5	25.3 x 2.4
KGS 38-4 V	S	PN 315	38 x 4	27,0	30,3	38,0	33.3 x 2.4
KGS 38-5 V	S	PN 315	38 x 5	25,0	28,3	38,0	33.3 x 2.4
KGS 38-6 V	S	PN 315	38 x 6	23,0	26,3	38,0	33.3 x 2.4

结构系列: LL=非常轻 L=轻 S=重 - PN = 额定压力 PB = 最大工作压力