

STUETZRING AJ

用于卷边的支撑套筒

HANSA FLEX

属性

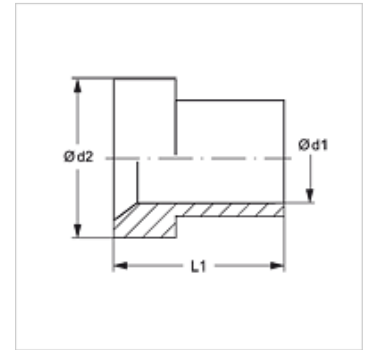
结构类型 用于卷边的支撑套筒

结构类型补充 用于英寸制管

标准 ISO 8434-2

原料 钢

表面保护 电镀涂层



货品

| 名称 | 管外径-Ø | Ø d1 (mm) | Ø d2 (mm) | L1 (mm) |
|------------------|--------|--------------|--------------|------------|
| STUETZRING AJ 04 | 1/4" | 6,6 | 9,7 | 10,4 |
| STUETZRING AJ 05 | 5/16" | 8,2 | 11,3 | 11,2 |
| STUETZRING AJ 06 | 3/8" | 9,7 | 12,7 | 12,7 |
| STUETZRING AJ 08 | 1/2" | 12,9 | 17,3 | 14,2 |
| STUETZRING AJ 10 | 5/8" | 16,1 | 20,2 | 16,8 |
| STUETZRING AJ 12 | 3/4" | 19,3 | 24,7 | 17,3 |
| STUETZRING AJ 14 | 7/8" | 22,3 | 28,0 | 19,5 |
| STUETZRING AJ 16 | 1" | 25,6 | 31,0 | 19,8 |
| STUETZRING AJ 20 | 1.1/4" | 32,1 | 38,9 | 23,1 |
| STUETZRING AJ 24 | 1.1/2" | 38,4 | 45,3 | 28,4 |

产品变体

STUETZRING AJ VA 用于卷边的支撑套筒, 不锈钢