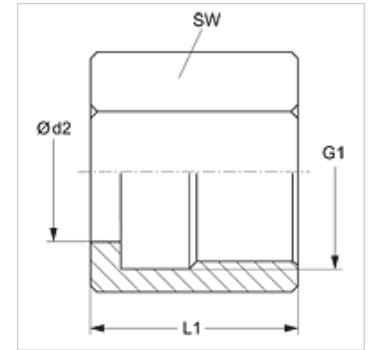
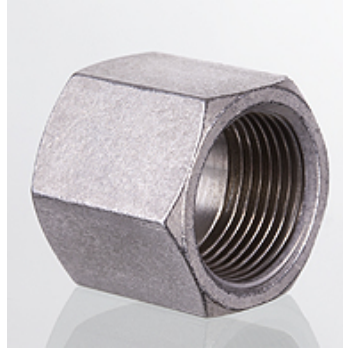


UEM B VA

用于卷边接口的锁紧螺母

属性

接口 1	米制螺母螺纹
结构类型	用于卷边接口的锁紧螺母
原料	不锈钢



提示

有关安装、装入、压力负荷和允许的工作温度的说明请您参阅管螺栓连接的技术信息。

货品

名称	结构系列	工作压力 巴	用于管外径-Ø (mm)	G1	Ø d2 (mm)	L1 (mm)	SW (mm)
UEM NW 04 LB VA	L	PN 315	6	M 12 x 1.5	7,7	18,0	14
UEM NW 06 LB VA	L	PN 315	8	M 14 x 1.5	9,5	19,0	17
UEM NW 08 LB VA	L	PN 315	10	M 16 x 1.5	11,7	20,5	19
UEM NW 10 LB VA	L	PN 315	12	M 18 x 1.5	13,8	21,5	22
UEM NW 13 LB VA	L	PN 315	15	M 22 x 1.5	17,7	24,0	27
UEM NW 16 LB VA	L	PN 315	18	M 26 x 1.5	21,1	23,0	32
UEM NW 20 LB VA	L	PN 160	22	M 30 x 2	24,3	27,5	36
UEM NW 25 LB VA	L	PN 160	28	M 36 x 2	30,3	27,5	41
UEM NW 32 LB VA	L	PN 160	35	M 45 x 2	38,2	30,0	50
UEM NW 40 LB VA	L	PN 160	42	M 52 x 2	45,2	34,0	60
UEM NW 03 SB VA	S	PN 630	6	M 14 x 1.5	7,7	19,0	17
UEM NW 04 SB VA	S	PN 630	8	M 16 x 1.5	9,5	20,0	19
UEM NW 06 SB VA	S	PN 630	10	M 18 x 1.5	11,7	21,5	22
UEM NW 08 SB VA	S	PN 630	12	M 20 x 1.5	13,8	22,0	24
UEM NW 10 SB VA	S	PN 630	14	M 22 x 1.5	17,7	24,0	27
UEM NW 13 SB VA	S	PN 400	16	M 24 x 1.5	18,6	26,5	30
UEM NW 16 SB VA	S	PN 400	20	M 30 x 2	24,3	27,5	36
UEM NW 20 SB VA	S	PN 400	25	M 36 x 2	28,6	30,5	46
UEM NW 25 SB VA	S	PN 400	30	M 42 x 2	34,1	32,0	50
UEM NW 32 SB VA	S	PN 315	38	M 52 x 2	42,2	38,0	60

结构系列:LL=非常轻 L=轻 S=重 - PN = 额定压力 PB = 最大工作压力

产品变体

UEM B 用于卷边接口的锁紧螺母, 钢