

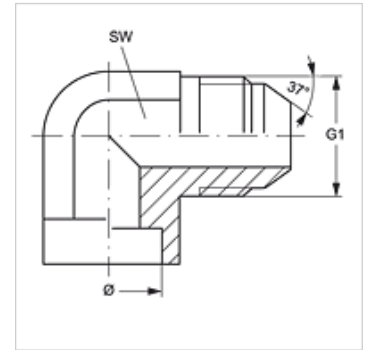
W90 HJ LOET

钎焊接套,角度90°

HANSA FLEX

属性

接口 1	UN/UNF外螺纹
密封形式 1	74°外锥
接口 2	插式钎焊接口
结构类型	钎焊接套
结构形式	角度90°
原料	钢
表面保护	oiled



货品

名称	管外径 Ø (mm)	G1	SW (mm)
W90 HJ 04 LOET 06	6	7/16" -20 UNF	11
W90 HJ 05 LOET 10	10	1/2" -20 UNF	13
W90 HJ 06 LOET 10	10	9/16" -18 UNF	19
W90 HJ 06 LOET 12	12	9/16" -18 UNF	19
W90 HJ 08 LOET 12	12	3/4" -16 UNF	19
W90 HJ 08 LOET 16	16	3/4" -16 UNF	19
W90 HJ 10 LOET 14	14	7/8" -14 UNF(细牙系列)	22
W90 HJ 10 LOET 16	16	7/8" -14 UNF(细牙系列)	22
W90 HJ 10 LOET 18	18	7/8" -14 UNF(细牙系列)	22
W90 HJ 10 LOET 22	22	7/8" -14 UNF(细牙系列)	27
W90 HJ 12 LOET 18	18	1.1/16" -12 UN	27
W90 HJ 12 LOET 20	20	1.1/16" -12 UN	27
W90 HJ 12 LOET 25	25	1.1/16" -12 UN	33
W90 HJ 16 LOET 25	25	1.5/16" -12 UN	33
W90 HJ 16 LOET 32	32	1.1/16" -12 UN	45
W90 HJ 20 LOET 30	30	1.5/8" -12 UN	41
W90 HJ 20 LOET 32	32	1.5/8" -12 UN	41
W90 HJ 20 LOET 38	38	1.5/8" -12 UN	45
W90 HJ 24 LOET 38	38	1.7/8" -12 UN	48

Ø = 管外径