

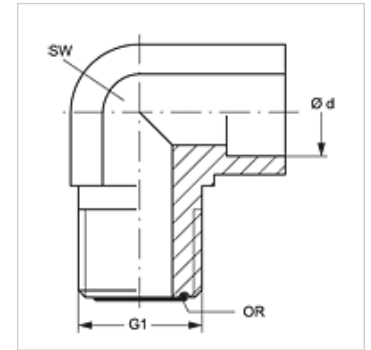
W90 HJOF LOET

钎焊接套,角度90°

HANSA FLEX

属性

接口 1	ORFS外螺纹
密封形式 1	用O形圈扁平密封
接口 2	钎焊接套
结构类型	钎焊接套
结构形式	角度90°
原料	钢
表面保护	oiled



货品

名称	Ø d (mm)	G1	SW (mm)	OR
W90 HJOF 04 LOET 06	6	9/16" -18 UNF	14	7.65 x 1.78
W90 HJOF 06 LOET 10	10	11/16" -16 UN	19	9.25 x 1.78
W90 HJOF 08 LOET 12	12	13/16" -16 UN	19	12.42 x 1.78
W90 HJOF 10 LOET 16	16	1" -14 UNS	27	15.60 x 1.78
W90 HJOF 12 LOET 18	18	1.3/16" -12 UN	30	18.77 x 1.78
W90 HJOF 12 LOET 20	20	1.3/16" -12 UN	30	18.77 x 1.78
W90 HJOF 16 LOET 25	25	1.7/16" -12 UN	36	23.52 x 1.78

Ø = 管外直径