

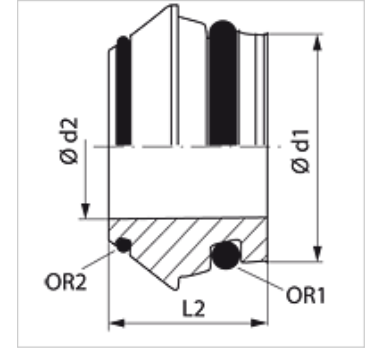
# ZR OO

垫圈,卷边接口,2个O形圈

**HANSA FLEX**

## 属性

结构类型	带2个O形圈的卷边接口用垫圈
标准	DIN 3949
原料	钢
表面保护	电镀涂层



## 提示

有关安装、装入、压力负荷和允许的工作温度的说明请您参阅管螺栓连接的技术信息。

## 货品

名称	结构系列	工作压力 巴	$\varnothing d1$ (mm)	$\varnothing d2$ (mm)	L2 (mm)	OR1	OR2
ZR OO 06	L / S	PN 630	6	3	11,5	4.0 x 1.5	4.40 x 0.80
ZR OO 08	L / S	PN 630	8	5	12,0	6.0 x 1.5	6.00 x 0.80
ZR OO 10	L / S	PN 630	10	6	12,5	7.5 x 1.5	7.50 x 0.80
ZR OO 12	L / S	PN 630	12	8	12,5	9.0 x 1.5	9.50 x 0.80
ZR OO 15	L	PN 400	15	11	12,5	12.0 x 2.0	12.50 x 0.80
ZR OO 18	L	PN 400	18	14	13,0	15.0 x 2.0	15.00 x 1.00
ZR OO 22	L	PN 250	22	17	14,2	20.0 x 2.0	18.00 x 1.00
ZR OO 28	L	PN 250	28	23	14,7	26.0 x 2.0	23.00 x 1.00
ZR OO 35	L	PN 250	35	28	18,5	32.0 x 2.5	30.00 x 1.00
ZR OO 42	L	PN 250	42	35	20,5	38.0 x 2.5	37.00 x 1.00
ZR OO 14	S	PN 630	14	9	14,0	10.0 x 2.0	11.00 x 1.00
ZR OO 16	S	PN 400	16	11	15,0	12.0 x 2.0	12.50 x 1.00
ZR OO 20	S	PN 400	20	14	18,5	16.3 x 2.4	16.00 x 1.00
ZR OO 25	S	PN 400	25	19	20,0	20.3 x 2.4	20.00 x 1.00
ZR OO 30	S	PN 400	30	23	22,0	25.3 x 2.4	25.00 x 1.00
ZR OO 38	S	PN 315	38	30	26,0	33.3 x 2.4	32.00 x 1.78

结构系列:LL=非常轻 L=轻 S=重 - PN = 额定压力 PB = 最大工作压力 -  $\varnothing d1$  = 管外直径

## 产品变体

ZR OO VA 垫圈,卷边接口,2个O形圈, 不锈钢