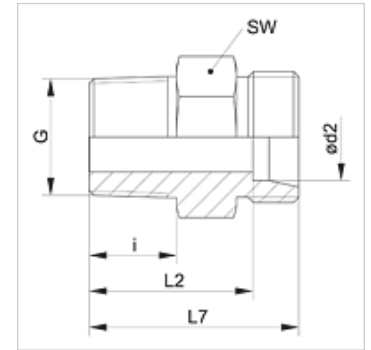


属性

接口 1	米制外螺纹,圆锥形
密封形式 1	螺纹密封式
接口 2	米制外螺纹,圆柱形
密封形式 2	24°内锥
结构类型	旋入式螺栓连接
结构形式	直道
标准	DIN 3901
供货范围	接管(不带锁紧螺母和切割环)
原料	不锈钢



提示

有关安装、装入、压力负荷和允许的工作温度的说明请您参阅管螺栓连接的技术信息。

货品

名称	结构系列	工作压力 巴	Ø d2 (mm)	G	i (mm)	L2 (mm)	L7 (mm)	SW (mm)
XVM 04 LL 6 VA	LL	PN 100	4	M 6 x 1 K	8	16,0	20	9
XVM 04 LL VA	LL	PN 100	4	M 8 x 1 K	8	16,0	20	9
XVM 04 LL 10 VA	LL	PN 100	4	M 10 x 1 K	8	16,0	20	11
XVM 06 LL 6 VA	LL	PN 100	6	M 6 x 1 K	8	14,5	20	11
XVM 06 LL 8 VA	LL	PN 100	6	M 8 x 1 K	8	14,5	20	11
XVM 06 LL VA	LL	PN 100	6	M 10 x 1 K	8	14,5	20	11
XVM 08 LL 6 VA	LL	PN 100	8	M 6 x 1 K	8	16,5	22	12
XVM 08 LL 8 VA	LL	PN 100	8	M 8 x 1 K	8	16,5	22	12
XVM 08 LL VA	LL	PN 100	8	M 10 x 1 K	8	16,5	22	12
XVMK NW 04 HL VA	L	PN 315	6	M 10 x 1 K	8	15,0	22	12
XVMK NW 04 HL 12 VA	L	PN 315	6	M 12 x 1.5 K	12	20,0	27	14
XVMK NW 06 HL VA	L	PN 315	8	M 12 x 1.5 K	12	20,0	27	14
XVMK NW 06 HL 14 VA	L	PN 315	8	M 14 x 1.5 K	12	20,0	27	17
XVMK NW 08 HL VA	L	PN 315	10	M 14 x 1.5 K	12	21,0	28	17
XVMK NW 08 HL 16 VA	L	PN 315	10	M 16 x 1.5 K	12	21,0	28	17
XVMK NW 10 HL VA	L	PN 315	12	M 16 x 1.5 K	12	22,0	29	19
XVMK NW 10 HL 18 VA	L	PN 315	12	M 18 x 1.5 K	12	22,0	29	22
XVMK NW 13 HL VA	L	PN 315	15	M 18 x 1.5 K	12	23,0	30	24
XVMK NW 16 HL VA	L	PN 315	18	M 22 x 1.5 K	14	25,5	33	27

结构系列:LL=非常轻 L=轻 S=重 - PN = 额定压力 PB = 最大工作压力 - Ø d2 = 管外直径

产品变体

XVMK	旋入式螺栓连接, 钢
VMK VA	旋入式螺栓连接, 不锈钢