

VERSCHLUSS AB

闭锁螺母

HANSA FLEX

属性

接口 1 BSP螺母螺纹

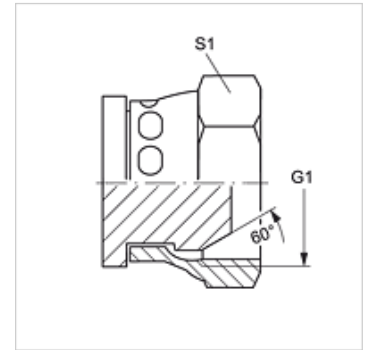
密封形式 1 60°外锥

结构类型 闭锁螺母

结构形式 直道

原料 钢

表面保护 电镀涂层



货品

名称	G1	S1
VERSCHLUSS AB 02	G 1/8" -28	14
VERSCHLUSS AB 04	G 1/4" -19	19
VERSCHLUSS AB 06	G 3/8" -19	22
VERSCHLUSS AB 08	G 1/2" -14	27
VERSCHLUSS AB 10	G 5/8" -14	30
VERSCHLUSS AB 12	G 3/4" -14	32
VERSCHLUSS AB 16	G 1" -11	38
VERSCHLUSS AB 20	G 1.1/4" -11	50
VERSCHLUSS AB 24	G 1.1/2" -11	55
VERSCHLUSS AB 32	G 2" -11	70

SW, S1, S2 = 对应边宽度

产品变体

VERSCHLUSS AB VA 闭锁螺母, 不锈钢