

VERSCHLUSS AJ

闭锁螺母

HANSA FLEX

属性

接口 1 UN/UNF螺母螺纹

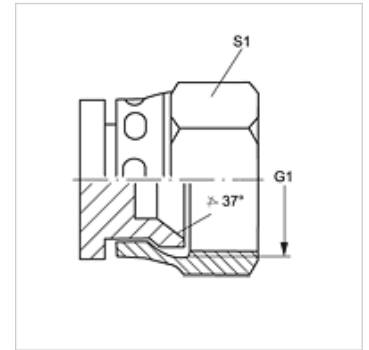
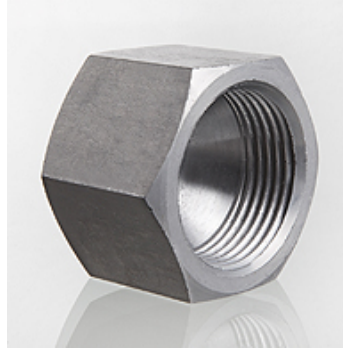
密封形式 1 74°内锥

结构类型 闭锁螺母

结构形式 直道

原料 钢

表面保护 电镀涂层



货品

| 名称 | G1 | S1 |
|------------------|--------------------|----|
| VERSCHLUSS AJ 04 | 7/16" -20 UNF | 14 |
| VERSCHLUSS AJ 05 | 1/2" -20 UNF | 17 |
| VERSCHLUSS AJ 06 | 9/16" -18 UNF | 19 |
| VERSCHLUSS AJ 08 | 3/4" -16 UNF | 22 |
| VERSCHLUSS AJ 10 | 7/8" -14 UNF(细牙系列) | 27 |
| VERSCHLUSS AJ 12 | 1.1/16" -12 UN | 32 |
| VERSCHLUSS AJ 14 | 1.3/16" -12 UN | 35 |
| VERSCHLUSS AJ 16 | 1.5/16" -12 UN | 41 |
| VERSCHLUSS AJ 20 | 1.5/8" -12 UN | 50 |
| VERSCHLUSS AJ 24 | 1.7/8" -12 UN | 60 |
| VERSCHLUSS AJ 32 | 2.1/2" -12 UN | 75 |

SW, S1, S2 = 对应边宽度

产品变体

VERSCHLUSS AJ VA 闭锁螺母, 不锈钢