

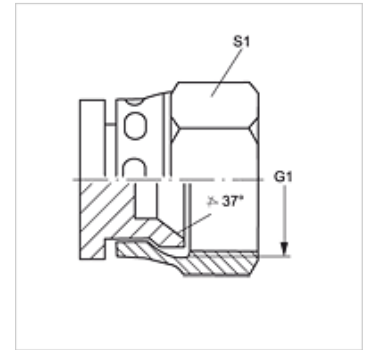
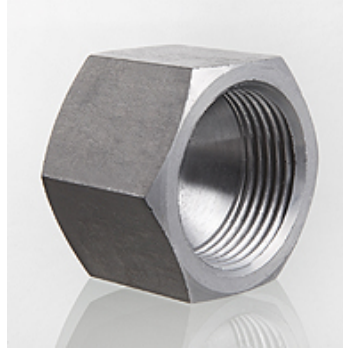
VERSCHLUSS AJ VA

闭锁螺母

HANSA FLEX

属性

接口 1	UN/UNF螺母螺纹
密封形式 1	74°内锥
结构类型	闭锁螺母
结构形式	直道
原料	不锈钢



货品

名称	G1	S1
VERSCHLUSS AJ 04 VA	7/16" -20 UNF	14
VERSCHLUSS AJ 05 VA	1/2" -20 UNF	17
VERSCHLUSS AJ 06 VA	9/16" -18 UNF	19
VERSCHLUSS AJ 08 VA	3/4" -16 UNF	22
VERSCHLUSS AJ 10 VA	7/8" -14 UNF(细牙系列)	27
VERSCHLUSS AJ 12 VA	1.1/16" -12 UN	32
VERSCHLUSS AJ 16 VA	1.5/16" -12 UN	41
VERSCHLUSS AJ 20 VA	1.5/8" -12 UN	50
VERSCHLUSS AJ 24 VA	1.7/8" -12 UN	60

SW, S1, S2 = 对应边宽度

产品变体

VERSCHLUSS AJ 闭锁螺母, 钢