

# VERSCHLUSS AJF

闭锁螺母

**HANSA FLEX**

## 属性

接口 1 ORFS螺母螺纹

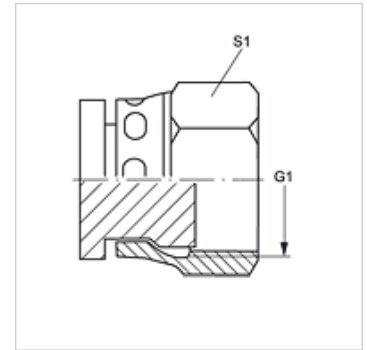
密封形式 1 扁平密封式

结构类型 闭锁螺母

结构形式 直道

原料 钢

表面保护 电镀涂层



## 货品

名称	G1	S1
VERSCHLUSS AJF 04	9/16" -18 UNF	17
VERSCHLUSS AJF 06	11/16" -16 UN	22
VERSCHLUSS AJF 08	13/16" -16 UN	24
VERSCHLUSS AJF 10	1" -14 UNS	30
VERSCHLUSS AJF 12	1.3/16" -12 UN	36
VERSCHLUSS AJF 16	1.7/16" -12 UN	41
VERSCHLUSS AJF 20	1.11/16" -12 UN	50
VERSCHLUSS AJF 24	2" -12 UN	60
VERSCHLUSS AJF 32	2.1/2" -12 UN	75

SW, S1, S2 = 对应边宽度