

VERSCHLUSS ALI

闭锁螺母

HANSA FLEX

属性

接口 1 米制螺母螺纹

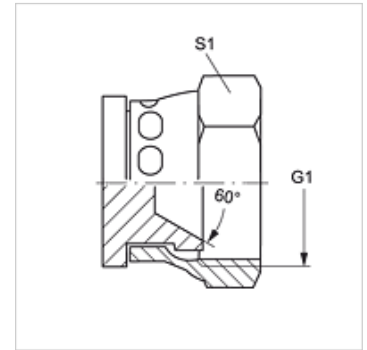
密封形式 1 60°内锥

结构类型 闭锁螺母

结构形式 直道

原料 钢

表面保护 电镀涂层



货品

名称	G1	S1
VERSCHLUSS ALI 14	M 14 x 1.5	19
VERSCHLUSS ALI 16	M 16 x 1.5	22
VERSCHLUSS ALI 18	M 18 x 1.5	24
VERSCHLUSS ALI 22	M 22 x 1.5	27
VERSCHLUSS ALI 24	M 24 x 1.5	32
VERSCHLUSS ALI 30	M 30 x 1.5	36
VERSCHLUSS ALI 33	M 33 x 1.5	41

SW, S1, S2 = 对应边宽度