

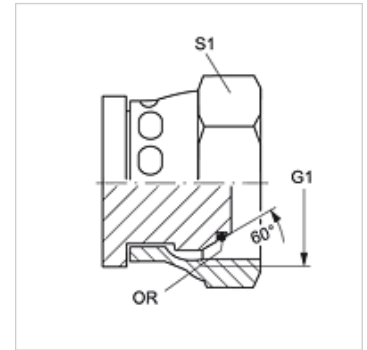
VERSCHLUSS AOB

闭锁螺母

HANSA FLEX

属性

接口 1	BSP螺母螺纹
密封形式 1	带O形圈的60°外锥
结构类型	闭锁螺母
结构形式	直道
原料	钢
表面保护	电镀涂层



货品

名称	G1	S1	OR
VERSCHLUSS AOB 02	G 1/8" -28	14	4.5 x 1.5
VERSCHLUSS AOB 04	G 1/4" -19	17	6.5 x 1.0
VERSCHLUSS AOB 06	G 3/8" -19	22	8.1 x 1.6
VERSCHLUSS AOB 08	G 1/2" -14	27	12.1 x 1.6
VERSCHLUSS AOB 10	G 5/8" -14	27	13.1 x 1.6
VERSCHLUSS AOB 12	G 3/4" -14	32	17.1 x 1.6
VERSCHLUSS AOB 16	G 1" -11	41	22.1 x 1.6

SW, S1, S2 = 对应边宽度