

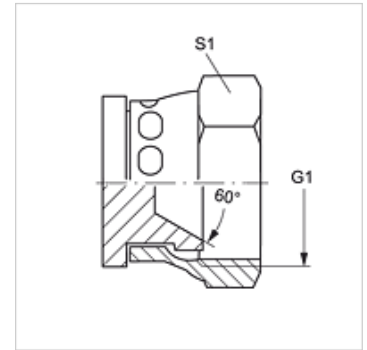
# VERSCHLUSS ARI

闭锁螺母

**HANSA FLEX**

## 属性

接口 1	BSP内螺纹,圆柱形
密封形式 1	60°内锥
结构类型	闭锁螺母
结构形式	直道
标准接口 2	JIS B 8363
原料	钢
表面保护	电镀涂层



## 货品

名称	G1	S1
VERSCHLUSS ARI 04	G 1/4" -19	19
VERSCHLUSS ARI 06	G 3/8" -19	22
VERSCHLUSS ARI 08	G 1/2" -14	27
VERSCHLUSS ARI 12	G 3/4" -14	37
VERSCHLUSS ARI 16	G 1" -11	41

SW, S1, S2 = 对应边宽度