

VERSCHLUSS HB

闭锁接套

HANSA FLEX

属性

接口 1 BSP外螺纹,圆柱形

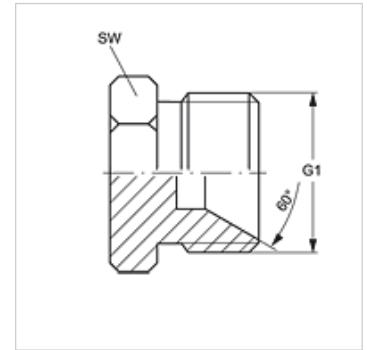
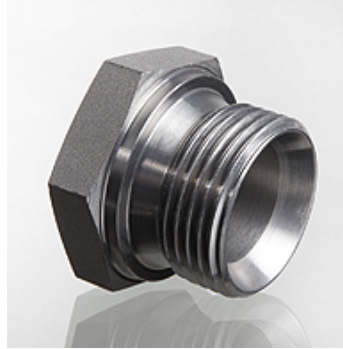
密封形式 1 60°内锥

结构类型 闭锁接套

结构形式 直道

原料 钢

表面保护 电镀涂层



货品

名称	G1	SW (mm)
VERSCHLUSS HB 02	G 1/8" -28	14
VERSCHLUSS HB 04	G 1/4" -19	19
VERSCHLUSS HB 06	G 3/8" -19	22
VERSCHLUSS HB 08	G 1/2" -14	27
VERSCHLUSS HB 10	G 5/8" -14	30
VERSCHLUSS HB 12	G 3/4" -14	32
VERSCHLUSS HB 16	G 1" -11	41
VERSCHLUSS HB 20	G 1.1/4" -11	50
VERSCHLUSS HB 24	G 1.1/2" -11	55
VERSCHLUSS HB 32	G 2" -11	70

SW, S1, S2 = 对应边宽度

产品变体

VERSCHLUSS HB VA 闭锁接套, 不锈钢