

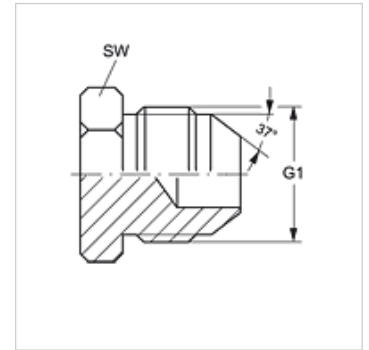
VERSCHLUSS HJ

闭锁接套

HANSA FLEX

属性

接口 1	UN/UNF外螺纹
密封形式 1	74°外锥
结构类型	闭锁接套
原料	钢
表面保护	电镀涂层



货品

名称	G1	SW (mm)
VERSCHLUSS HJ 04	7/16" -20 UNF	12
VERSCHLUSS HJ 05	1/2" -20 UNF	14
VERSCHLUSS HJ 06	9/16" -18 UNF	19
VERSCHLUSS HJ 08	3/4" -16 UNF	19
VERSCHLUSS HJ 10	7/8" -14 UNF(细牙系列)	24
VERSCHLUSS HJ 12	1.1/16" -12 UN	27
VERSCHLUSS HJ 14	1.3/16" -12 UN	32
VERSCHLUSS HJ 16	1.5/16" -12 UN	36
VERSCHLUSS HJ 20	1.5/8" -12 UN	46
VERSCHLUSS HJ 24	1.7/8" -12 UN	50
VERSCHLUSS HJ 32	2.1/2" -12 UN	65

SW, S1, S2 = 对应边宽度

产品变体

VERSCHLUSS HJ VA 闭锁接套, 不锈钢