

# VERSCHLUSS HJ VA

闭锁接套

**HANSA FLEX**

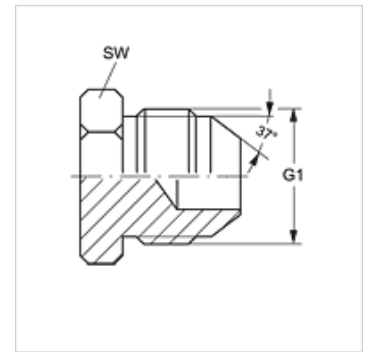
## 属性

接口 1 UN/UNF外螺纹

密封形式 1 74°外锥

结构类型 闭锁接套

原料 不锈钢



## 货品

名称	G1	SW (mm)
VERSCHLUSS HJ 04 VA	7/16" -20 UNF	13
VERSCHLUSS HJ 05 VA	1/2" -20 UNF	14
VERSCHLUSS HJ 06 VA	9/16" -18 UNF	17
VERSCHLUSS HJ 08 VA	3/4" -16 UNF	19
VERSCHLUSS HJ 10 VA	7/8" -14 UNF(细牙系列)	24
VERSCHLUSS HJ 12 VA	1.1/16" -12 UN	27
VERSCHLUSS HJ 16 VA	1.5/16" -12 UN	36
VERSCHLUSS HJ 20 VA	1.5/8" -12 UN	46
VERSCHLUSS HJ 24 VA	1.7/8" -12 UN	51

SW, S1, S2 = 对应边宽度

## 产品变体

VERSCHLUSS HJ 闭锁接套, 钢