

VERSCHLUSS HJL

闭锁接套

HANSA FLEX

属性

接口 1 米制外螺纹,圆柱形

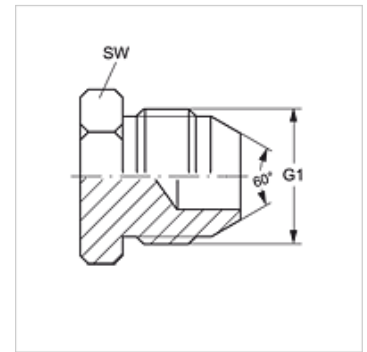
密封形式 1 60°外锥

结构类型 闭锁接套

结构形式 直道

原料 钢

表面保护 电镀涂层



货品

名称	G1	SW (mm)
VERSCHLUSS HJL 14	M 14 x 1.5	14
VERSCHLUSS HJL 16	M 16 x 1.5	17
VERSCHLUSS HJL 18	M 18 x 1.5	19
VERSCHLUSS HJL 22	M 22 x 1.5	22
VERSCHLUSS HJL 24	M 24 x 1.5	24
VERSCHLUSS HJL 30	M 30 x 1.5	30
VERSCHLUSS HJL 33	M 33 x 1.5	36

SW, S1, S2 = 对应边宽度