

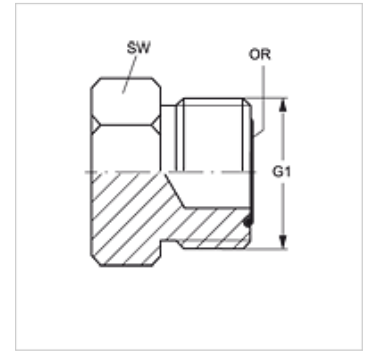
VERSCHLUSS HJOF

闭锁接套

HANSA FLEX

属性

接口 1	ORFS外螺纹
密封形式 1	用O形圈扁平密封
结构类型	闭锁接套
原料	钢
表面保护	电镀涂层



货品

名称	G1	i (mm)	L1 (mm)	SW (mm)	OR
VERSCHLUSS HJOF 04	9/16" -18 UNF	10,0	16,5	17	7.65 x 1.78
VERSCHLUSS HJOF 06	11/16" -16 UN	11,0	19,0	19	9.25 x 1.78
VERSCHLUSS HJOF 08	13/16" -16 UN	13,0	22,0	22	12.42 x 1.78
VERSCHLUSS HJOF 10	1" -14 UNS	15,5	26,0	27	15.60 x 1.78
VERSCHLUSS HJOF 12	1.3/16" -12 UN	17,0	27,5	32	18.77 x 1.78
VERSCHLUSS HJOF 16	1.7/16" -12 UN	17,5	28,0	41	23.52 x 1.78
VERSCHLUSS HJOF 20	1.11/16" -12 UN	17,5	28,0	46	29.87 x 1.78
VERSCHLUSS HJOF 24	2" -12 UN	17,5	28,0	55	37.82 x 1.78

SW, S1, S2 = 对应边宽度