

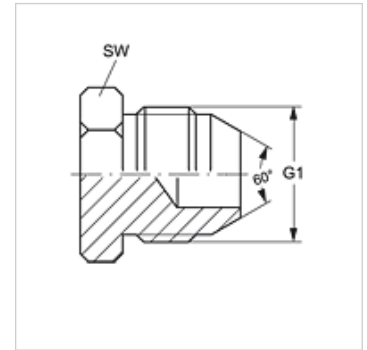
VERSCHLUSS HJR

闭锁接套

HANSA FLEX

属性

接口 1	BSP外螺纹,圆柱形
密封形式 1	60°外锥
结构类型	闭锁接套
结构形式	直道
标准接口 2	JIS B 8363
原料	钢
表面保护	电镀涂层



货品

名称	G1	SW (mm)
VERSCHLUSS HJR 04	G 1/4" -19	14
VERSCHLUSS HJR 06	G 3/8" -19	17
VERSCHLUSS HJR 08	G 1/2" -14	22
VERSCHLUSS HJR 12	G 3/4" -14	27
VERSCHLUSS HJR 16	G 1" -11	36

SW, S1, S2 = 对应边宽度