

VERSCHLUSS HMO

外六角闭锁接套

HANSA FLEX

属性

接口 1 米制外螺纹,圆柱形

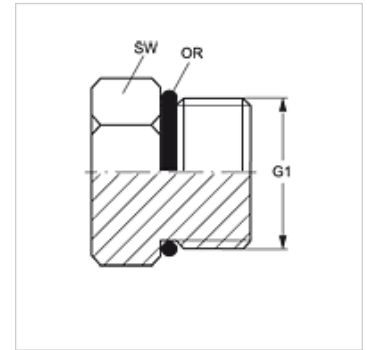
密封形式 1 F型

结构类型 外六角闭锁接套

结构形式 直道

原料 钢

表面保护 电镀涂层



货品

名称	G1	OR
VERSCHLUSS HMO 10	M 10 x 1	8.00 x 1.50
VERSCHLUSS HMO 12	M 12 x 1.5	9.30 x 2.30
VERSCHLUSS HMO 14	M 14 x 1.5	11.30 x 2.30
VERSCHLUSS HMO 16	M 16 x 1.5	13.30 x 2.30
VERSCHLUSS HMO 18	M 18 x 1.5	15.30 x 2.30
VERSCHLUSS HMO 20	M 20 x 1.5	17.30 x 2.30
VERSCHLUSS HMO 22	M 22 x 1.5	19.30 x 2.30
VERSCHLUSS HMO 27	M 27 x 2	23.47 x 2.95
VERSCHLUSS HMO 33	M 33 x 2	29.74 x 2.95
VERSCHLUSS HMO 42	M 42 x 2	38.00 x 3.00
VERSCHLUSS HMO 48	M 48 x 2	44.00 x 3.00

SW, S1, S2 = 对应边宽度