

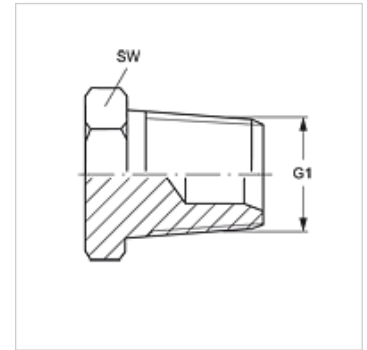
VERSCHLUSS HN VA

闭锁接套

HANSA FLEX

属性

接口 1	NPT外螺纹
密封形式 1	螺纹密封式
结构类型	闭锁接套
结构形式	直道
原料	不锈钢



货品

名称	G1	SW (mm)
VERSCHLUSS HN 02 VA	1/8" -27 NPT	12
VERSCHLUSS HN 04 VA	1/4" -18 NPT	17
VERSCHLUSS HN 06 VA	3/8" -18 NPT	19
VERSCHLUSS HN 08 VA	1/2" -14 NPT	22
VERSCHLUSS HN 12 VA	3/4" -14 NPT	27
VERSCHLUSS HN 16 VA	1" -11.5 NPT	36
VERSCHLUSS HN 20 VA	1.1/4" -11.5 NPT	46
VERSCHLUSS HN 24 VA	1.1/2" -11.5 NPT	50
VERSCHLUSS HN 32 VA	2" -11.5 NPT	65

SW, S1, S2 = 对应边宽度

产品变体

VERSCHLUSS HN 闭锁接套, 钢