

VERSCHLUSS HRO

外六角闭锁接套

HANSA FLEX

属性

接口 1 BSP外螺纹,圆柱形

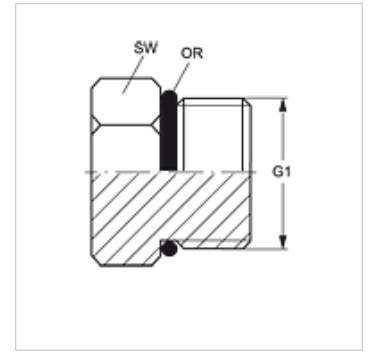
密封形式 1 G 型

结构类型 外六角闭锁接套

结构形式 直道

原料 钢

表面保护 电镀涂层



货品

名称	G1	SW (mm)	OR
VERSCHLUSS HRO 02	G 1/8" -28	14	7.65 x 1.78
VERSCHLUSS HRO 04	G 1/4" -19	19	10.78 x 2.62
VERSCHLUSS HRO 06	G 3/8" -19	22	13.94 x 2.62
VERSCHLUSS HRO 08	G 1/2" -14	27	17.86 x 2.62
VERSCHLUSS HRO 12	G 3/4" -14	36	23.47 x 2.62
VERSCHLUSS HRO 16	G 1" -11	41	29.74 x 3.53
VERSCHLUSS HRO 20	G 1.1/4" -11	50	37.69 x 3.53
VERSCHLUSS HRO 24	G 1.1/2" -11	55	44.04 x 3.53

SW, S1, S2 = 对应边宽度