

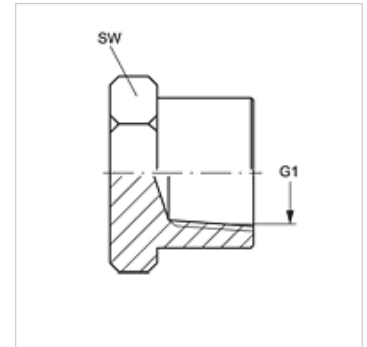
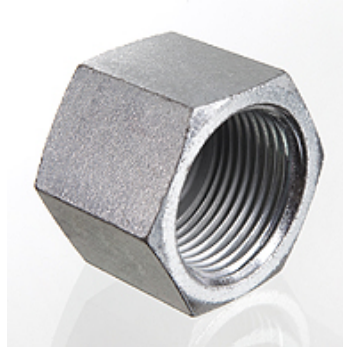
# VERSCHLUSS IN

闭锁螺母

**HANSA FLEX**

## 属性

接口 1	NPT内螺纹
密封形式 1	螺纹密封式
结构类型	闭锁螺母
结构形式	直道
原料	钢
表面保护	电镀涂层



## 货品

名称	G1	SW (mm)
VERSCHLUSS IN 02	1/8" -27 NPT	14
VERSCHLUSS IN 04	1/4" -18 NPT	17
VERSCHLUSS IN 06	3/8" -18 NPT	22
VERSCHLUSS IN 08	1/2" -14 NPT	27
VERSCHLUSS IN 12	3/4" -14 NPT	32
VERSCHLUSS IN 16	1" -11.5 NPT	43
VERSCHLUSS IN 20	1.1/4" -11.5 NPT	50
VERSCHLUSS IN 24	1.1/2" -11.5 NPT	60
VERSCHLUSS IN 32	2" -11.5 NPT	73

SW, S1, S2 = 对应边宽度