

VERSCHLUSS IR

闭锁螺母

HANSA FLEX

属性

接口 1 BSP内螺纹,圆柱形

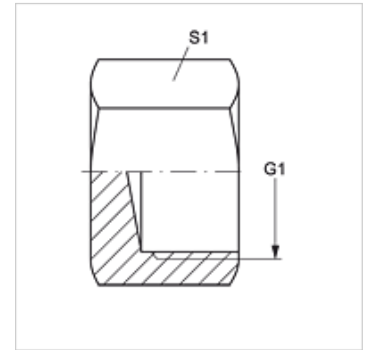
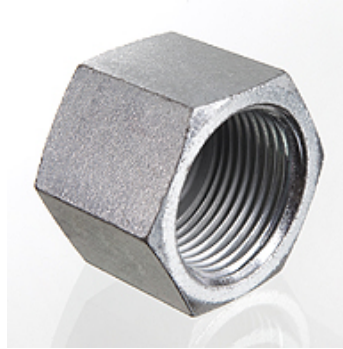
密封形式 1 扁平密封式

结构类型 闭锁螺母

结构形式 直道

原料 钢

表面保护 电镀涂层



货品

名称	G1	S1
VERSCHLUSS IR 02	G 1/8" -28	14
VERSCHLUSS IR 04	G 1/4" -19	19
VERSCHLUSS IR 06	G 3/8" -19	22
VERSCHLUSS IR 08	G 1/2" -14	27
VERSCHLUSS IR 12	G 3/4" -14	32
VERSCHLUSS IR 16	G 1" -11	41
VERSCHLUSS IR 20	G 1.1/4" -11	50
VERSCHLUSS IR 24	G 1.1/2" -11	55
VERSCHLUSS IR 32	G 2" -11	70

SW, S1, S2 = 对应边宽度