

# VERSCHLUSS O

闭锁接套

**HANSA FLEX**

## 属性

接口 1 UN/UNF外螺纹

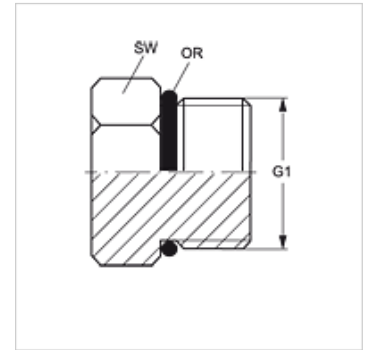
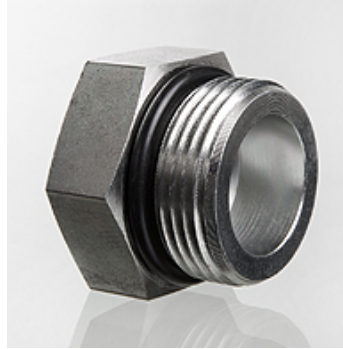
密封形式 1 O形圈密封式

结构类型 闭锁接套

结构形式 直道

原料 钢

表面保护 电镀涂层



## 货品

名称	G1	SW (mm)	OR
VERSCHLUSS O 02	5/16" -24 UNF	11	6.07 x 1.63
VERSCHLUSS O 03	3/8" -24 UNF	13	7.65 x 1.78
VERSCHLUSS O 04	7/16" -20 UNF	14	8.92 x 1.83
VERSCHLUSS O 05	1/2" -20 UNF	16	10.52 x 1.83
VERSCHLUSS O 06	9/16" -18 UNF	18	11.90 x 1.98
VERSCHLUSS O 08	3/4" -16 UNF	22	16.36 x 2.20
VERSCHLUSS O 10	7/8" -14 UNF(细牙系列)	25	19.18 x 2.46
VERSCHLUSS O 12	1.1/16" -12 UN	32	23.47 x 2.95
VERSCHLUSS O 14	1.3/16" -12 UN	35	26.59 x 2.95
VERSCHLUSS O 16	1.5/16" -12 UN	38	29.74 x 2.95
VERSCHLUSS O 20	1.5/8" -12 UN	48	37.47 x 3.00
VERSCHLUSS O 24	1.7/8" -12 UN	54	43.69 x 3.00
VERSCHLUSS O 32	2.1/2" -12 UN	70	59.36 x 3.00

SW, S1, S2 = 对应边宽度

## 是下述产品的附件

HK GEH ZP NG 阀门壳体 中间隔板 NG6/10 用于Cartridge SAE 2路 钢