

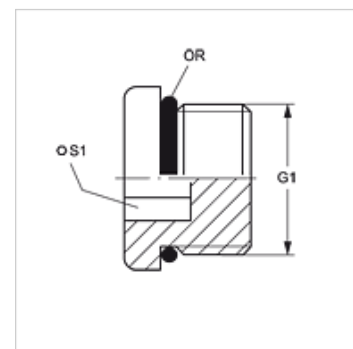
VERSCHLUSS O IS

内六角闭锁接套

HANSA FLEX

属性

接口 1	UN/UNF外螺纹
密封形式 1	O形圈密封式
结构类型	内六角闭锁接套
结构形式	直道
原料	钢
表面保护	电镀涂层



货品

名称	G1	S1	OR
VERSCHLUSS O 02 IS	5/16" -24 UNF	3	6.07 x 1.63
VERSCHLUSS O 03 IS	3/8" -24 UNF	4	7.65 x 1.78
VERSCHLUSS O 04 IS	7/16" -20 UNF	5	8.92 x 1.83
VERSCHLUSS O 05 IS	1/2" -20 UNF	5	10.52 x 1.83
VERSCHLUSS O 06 IS	9/16" -18 UNF	6	11.90 x 1.98
VERSCHLUSS O 08 IS	3/4" -16 UNF	8	16.36 x 2.20
VERSCHLUSS O 10 IS	7/8" -14 UNF(细牙系列)	10	19.18 x 2.46
VERSCHLUSS O 12 IS	1.1/16" -12 UN	14	23.47 x 2.95
VERSCHLUSS O 14 IS	1.3/16" -12 UN	14	26.59 x 2.95
VERSCHLUSS O 16 IS	1.5/16" -12 UN	17	29.74 x 2.95
VERSCHLUSS O 20 IS	1.5/8" -12 UN	22	37.47 x 3.00
VERSCHLUSS O 24 IS	1.7/8" -12 UN	22	43.69 x 3.00
VERSCHLUSS O 32 IS	2.1/2" -12 UN	22	59.36 x 3.00

SW, S1, S2 = 对应边宽度