

VSSK IR VA

闭锁螺母

HANSA FLEX

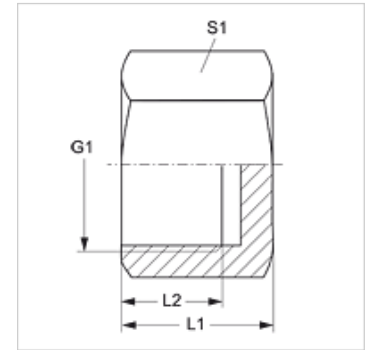
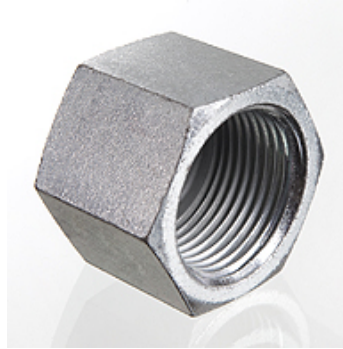
属性

接口 1 BSP内螺纹,圆柱形

密封形式 1 扁平密封式

结构类型 闭锁螺母

原料 不锈钢



货品

| 名称 | G1 | L1 (mm) | L2 (mm) | S1 |
|---------------|--------------|------------|------------|----|
| VSSK IR 02 VA | G 1/8" -28 | 15,0 | 10,0 | 14 |
| VSSK IR 04 VA | G 1/4" -19 | 18,0 | 12,5 | 17 |
| VSSK IR 06 VA | G 3/8" -19 | 19,0 | 13,0 | 22 |
| VSSK IR 08 VA | G 1/2" -14 | 21,0 | 14,5 | 27 |
| VSSK IR 12 VA | G 3/4" -14 | 24,5 | 18,5 | 32 |
| VSSK IR 16 VA | G 1" -11 | 25,0 | 19,0 | 41 |
| VSSK IR 20 VA | G 1.1/4" -11 | 29,0 | 22,0 | 50 |
| VSSK IR 24 VA | G 1.1/2" -11 | 31,0 | 23,5 | 55 |
| VSSK IR 32 VA | G 2" -11 | 32,0 | 24,5 | 70 |

SW, S1, S2 = 对应边宽度