

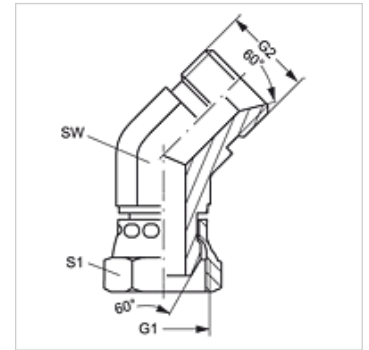
W45 AB HB

连接器,角度45°

HANSA FLEX

属性

接口 1	BSP螺母螺纹
密封形式 1	60°外锥
接口 2	BSP外螺纹,圆柱形
密封形式 2	60°内锥
结构类型	连接器
结构形式	角度45°
原料	钢
表面保护	电镀涂层



货品

名称	G1 - G2	SW (mm)	S1
W45 AB 04 HB	G 1/4" -19	14	19
W45 AB 06 HB	G 3/8" -19	17	22
W45 AB 08 HB	G 1/2" -14	22	27
W45 AB 12 HB	G 3/4" -14	27	32
W45 AB 16 HB	G 1" -11	36	41
W45 AB 20 HB	G 1.1/4" -11	46	50
W45 AB 24 HB	G 1.1/2" -11	50	55
W45 AB 32 HB	G 2" -11	60	70

SW, S1, S2 = 对应边宽度