

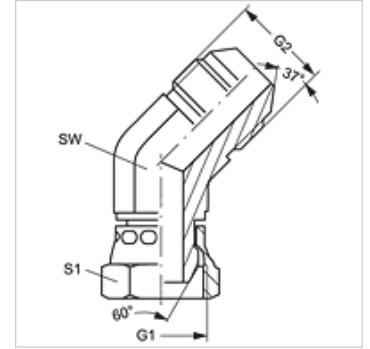
# W45 AB HJ

连接器,角度45°

**HANSA FLEX**

## 属性

接口 1	BSP螺母螺纹
密封形式 1	60°内锥
接口 2	UN/UNF外螺纹
密封形式 2	74°外锥
结构类型	连接器
结构形式	角度45°
原料	钢
表面保护	电镀涂层



## 货品

名称	G1	G2	SW (mm)	S1
W45 AB 04 HJ	G 1/4" -19	7/16" -20 UNF	11	19
W45 AB 06 HJ	G 3/8" -19	9/16" -18 UNF	14	12
W45 AB 08 HJ	G 1/2" -14	3/4" -16 UNF	19	27
W45 AB 10 HJ	G 5/8" -14	7/8" -14 UNF	22	27
W45 AB 12 HJ	G 3/4" -14	1.1/16" -12 UN	27	32

SW, S1, S2 = 对应边宽度