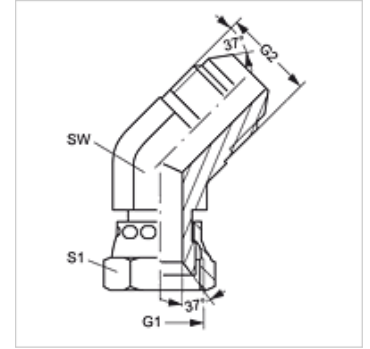


W45 AJ HJ

旋上式接套,角度45°

属性

接口 1	UN/UNF螺母螺纹
密封形式 1	74°内锥
接口 2	UN/UNF外螺纹
密封形式 2	74°外锥
结构类型	旋上式接套
结构形式	角度45°
原料	钢
表面保护	电镀涂层



货品

名称	工作压力 巴	G1	G2	SW (mm)	S1
W45 AJ 04 HJ	PN 350	7/16" -20 UNF	7/16" -20 UNF	12	14
W45 AJ 05 HJ	PN 350	1/2" -20 UNF	1/2" -20 UNF	14	16
W45 AJ 06 HJ	PN 250	9/16" -18 UNF	9/16" -18 UNF	14	19
W45 AJ 08 HJ	PN 250	3/4" -16 UNF	3/4" -16 UNF	19	22
W45 AJ 10 HJ	PN 200	7/8" -14 UNF(细牙系列)	7/8" -14 UNF	22	27
W45 AJ 12 HJ	PN 200	1.1/16" -12 UN	1.1/16" -12 UN	27	32
W45 AJ 14 HJ	PN 160	1.3/16" -12 UN	1.3/16" -12 UN	32	36
W45 AJ 16 HJ	PN 160	1.5/16" -12 UN	1.5/16" -12 UN	33	41
W45 AJ 20 HJ	PN 125	1.5/8" -12 UN	1.5/8" -12 UN	41	50
W45 AJ 24 HJ	PN 100	1.7/8" -12 UN	1.7/8" -12 UN	48	60
W45 AJ 32 HJ	PN 80	2.1/2" -12 UN	2.1/2" -12 UN	65	75

SW, S1, S2 = 对应边宽度

产品变体

W45 AJ HJ VA 旋上式接套,角度45°, 不锈钢