

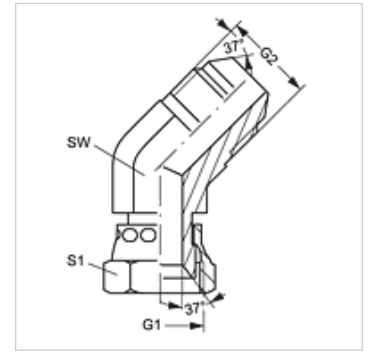
# W45 AJ HJ VA

旋上式接套,角度45°

**HANSA FLEX**

## 属性

接口 1	UN/UNF螺母螺纹
密封形式 1	74°内锥
接口 2	UN/UNF外螺纹
密封形式 2	74°外锥
结构类型	旋上式接套
结构形式	角度45°
原料	不锈钢



## 货品

名称	G1	G2	SW (mm)	S1
W45 AJ 04 HJ VA	7/16" -20 UNF	7/16" -20 UNF	11	14
W45 AJ 06 HJ VA	9/16" -18 UNF	9/16" -18 UNF	14	19
W45 AJ 08 HJ VA	3/4" -16 UNF	3/4" -16 UNF	19	22
W45 AJ 12 HJ VA	1.1/16" -12 UN	1.1/16" -12 UN	27	32

SW, S1, S2 = 对应边宽度

## 产品变体

W45 AJ HJ 旋上式接套,角度45°, 钢