

W45 AJF HJOF

连接器,角度45°

HANSA FLEX

属性

接口 1 ORFS螺母螺纹

密封形式 1 扁平密封式

接口 2 ORFS外螺纹

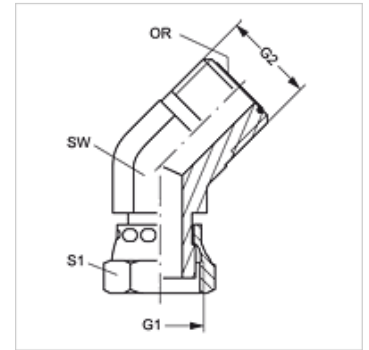
密封形式 2 用O形圈扁平密封

结构类型 连接器

结构形式 角度45°

原料 钢

表面保护 电镀涂层



货品

| 名称 | 工作压力 巴 | G1 - G2 | SW (mm) | S1 | OR |
|-----------------|--------|-----------------|------------|----|--------------|
| W45 AJF 04 HJOF | PN 630 | 9/16" -18 UNF | 14 | 17 | 7.65 x 1.78 |
| W45 AJF 06 HJOF | PN 630 | 11/16" -16 UN | 19 | 22 | 9.25 x 1.78 |
| W45 AJF 08 HJOF | PN 630 | 13/16" -16 UN | 19 | 24 | 12.42 x 1.78 |
| W45 AJF 10 HJOF | PN 400 | 1" -14 UNS | 27 | 30 | 15.60 x 1.78 |
| W45 AJF 12 HJOF | PN 400 | 1.3/16" -12 UN | 30 | 36 | 18.77 x 1.78 |
| W45 AJF 16 HJOF | PN 400 | 1.7/16" -12 UN | 36 | 41 | 23.52 x 1.78 |
| W45 AJF 20 HJOF | PN 250 | 1.11/16" -12 UN | 41 | 50 | 29.87 x 1.78 |
| W45 AJF 24 HJOF | PN 250 | 2" -12 UN | 48 | 60 | 37.82 x 1.78 |

SW, S1, S2 = 对应边宽度