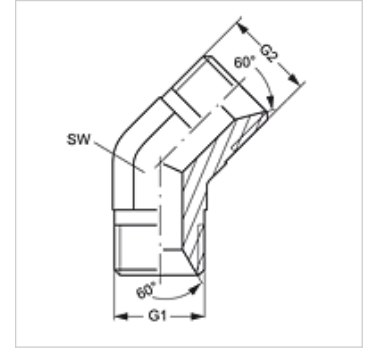


W45 HB

连接器,角度45°

属性

接口 1	BSP外螺纹,圆柱形
密封形式 1	60°内锥
接口 2	BSP外螺纹,圆柱形
密封形式 2	60°内锥
结构类型	连接器
结构形式	角度45°
原料	钢
表面保护	电镀涂层



货品

名称	G1 - G2	SW (mm)
W45 HB 04	G 1/4" -19	14
W45 HB 06	G 3/8" -19	19
W45 HB 08	G 1/2" -14	22
W45 HB 12	G 3/4" -14	27
W45 HB 16	G 1" -11	33
W45 HB 20	G 1.1/4" -11	41
W45 HB 24	G 1.1/2" -11	50

SW = 对应边宽度