

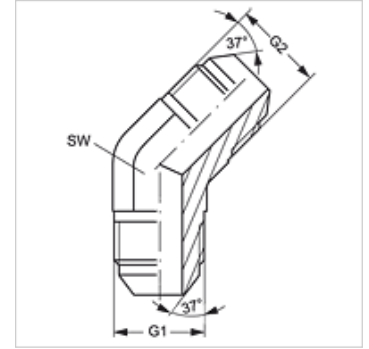
W45 HJ

螺栓连接接套,角度45°

HANSA FLEX

属性

接口 1	UN/UNF外螺纹
密封形式 1	74°外锥
接口 2	UN/UNF外螺纹
密封形式 2	74°外锥
结构类型	螺栓连接接套
结构形式	角度45°
原料	钢
表面保护	电镀涂层



货品

名称	G1 - G2	SW (mm)
W45 HJ 04	7/16" -20 UNF	11
W45 HJ 05	1/2" -20 UNF	13
W45 HJ 06	9/16" -18 UNF	14
W45 HJ 08	3/4" -16 UNF	19
W45 HJ 10	7/8" -14 UNF	22
W45 HJ 12	1.1/16" -12 UN	27
W45 HJ 16	1.5/16" -12 UN	33

SW = 对应边宽度