

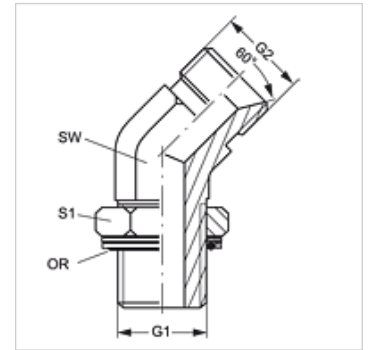
W45 HMOK HB

旋入式接套,角度45°

HANSA FLEX

属性

接口 1	米制外螺纹,圆柱形
密封形式 1	螺纹接套带O形圈 + 腔环
接口 2	BSP外螺纹,圆柱形
密封形式 2	60°内锥
结构类型	方向可调节的旋入式接套
结构形式	角度45°
原料	钢
表面保护	电镀涂层



货品

名称	G1	G2	SW (mm)	S1	OR
W45 HMOK 48 HB 24	M 48 x 2	G 1.1/2" -11	50	55	44.0 x 3.0

SW, S1, S2 = 对应边宽度

备件

KAMMRING M 腔环,米制