

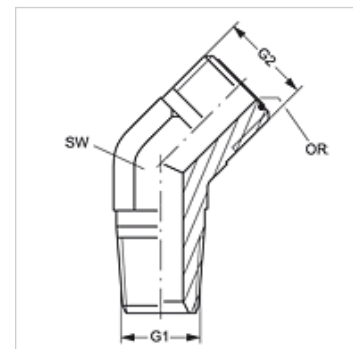
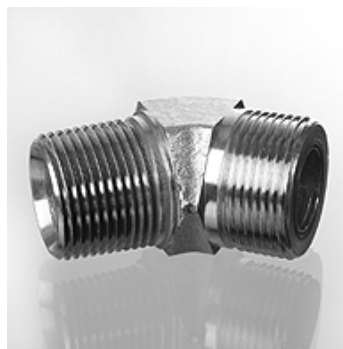
# W45 HN HJOF

旋入式接套,角度45°

**HANSA FLEX**

## 属性

接口 1	NPT外螺纹
密封形式 1	螺纹密封式
接口 2	ORFS外螺纹
密封形式 2	用O形圈扁平密封
结构类型	旋入式接套
结构形式	直道
原料	钢
表面保护	电镀涂层



## 货品

名称	G1	G2	SW (mm)	OR
W45 HN 02 HJOF 04	1/8" -27 NPT	9/16" -18 UNF	14	7.65 x 1.78
W45 HN 04 HJOF	1/4" -18 NPT	9/16" -18 UNF	14	7.65 x 1.78
W45 HN 04 HJOF 06	1/4" -18 NPT	11/16" -16 UN	19	9.25 x 1.78
W45 HN 06 HJOF 04	3/8" -18 NPT	9/16" -18 UNF	19	7.65 x 1.78
W45 HN 06 HJOF	3/8" -18 NPT	11/16" -16 UN	19	9.25 x 1.78
W45 HN 06 HJOF 08	3/8" -18 NPT	13/16" -16 UN	19	12.42 x 1.78
W45 HN 08 HJOF 06	1/2" -14 NPT	11/16" -16 UN	22	9.25 x 1.78
W45 HN 08 HJOF	1/2" -14 NPT	13/16" -16 UN	22	12.42 x 1.78
W45 HN 08 HJOF 10	1/2" -14 NPT	1" -14 UNS	27	15.60 x 1.78
W45 HN 12 HJOF	3/4" -14 NPT	1.3/16" -12 UN	30	18.77 x 1.78
W45 HN 16 HJOF	1" -11.5 NPT	1.7/16" -12 UN	37	23.52 x 1.78

SW = 对应边宽度