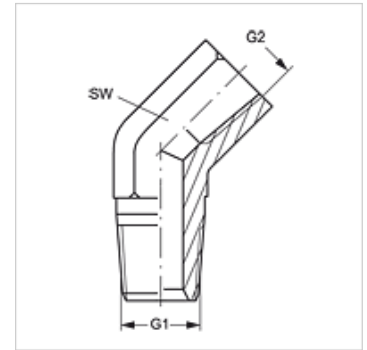


W45 HN IN

旋入式接套,角度45°

属性

接口 1	NPT外螺纹
密封形式 1	螺纹密封式
接口 2	NPT内螺纹
密封形式 2	螺纹密封
结构类型	旋入式接套
结构形式	角度45°
原料	钢
表面保护	电镀涂层



货品

名称	G1 - G2	SW (mm)
W45 HN 02 IN	1/8" -27 NPT	14
W45 HN 04 IN	1/4" -18 NPT	19
W45 HN 06 IN	3/8" -18 NPT	22
W45 HN 08 IN	1/2" -14 NPT	27
W45 HN 12 IN	3/4" -14 NPT	33
W45 HN 16 IN	1" -11.5 NPT	41
W45 HN 20 IN	1.1/4" -11.5 NPT	48
W45 HN 24 IN	1.1/2" -11.5 NPT	64

SW = 对应边宽度

产品变体

W45 HN IN VA 旋入式接套,角度45°, 不锈钢