

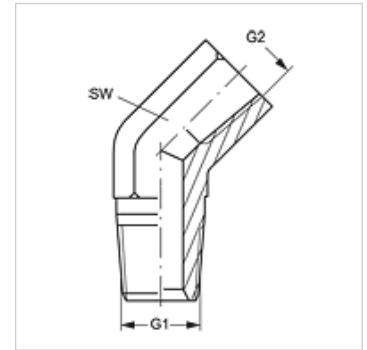
W45 HN IN VA

旋入式接套,角度45°

HANSA FLEX

属性

接口 1	NPT外螺纹
密封形式 1	螺纹密封式
接口 2	NPT内螺纹
密封形式 2	螺纹密封
结构类型	旋入式接套
结构形式	角度45°
原料	不锈钢



货品

名称	G1	G2	SW (mm)
W45 HN 02 IN VA	1/8" -27 NPT	1/8" -27 NPT	14
W45 HN 04 IN VA	1/4" -18 NPT	1/4" -18 NPT	19

SW = 对应边宽度

产品变体

W45 HN IN 旋入式接套,角度45°, 钢