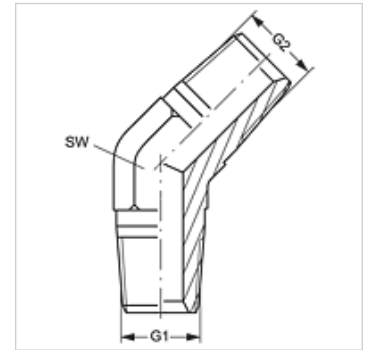


W45 HRK

旋入式接套,角度45°

属性

接口 1	BSPT外螺纹,圆锥形
密封形式 1	螺纹密封式
接口 2	BSPT外螺纹,圆锥形
密封形式 2	螺纹密封
结构类型	旋入式接套
结构形式	角度45°
原料	钢
表面保护	电镀涂层



货品

名称	G1 - G2	SW (mm)
W45 HRK 04	R 1/4" K	14
W45 HRK 06	R 3/8" K	19
W45 HRK 08	R 1/2" K	22
W45 HRK 12	R 3/4" K	27
W45 HRK 16	R 1" K	33

SW = 对应边宽度